



SENASIC  
臻捷

版权所有 © 2023 南京英锐创电子科技有限公司

**SNP805**

空气压力测量传感器

# SNP805 Datasheet

文档版本: Version 1.7

发布日期: 2023-09-07


版权所有 © 2023 南京英锐创电子科技有限公司，保留一切权利。

非经本公司书面许可，任何单位和个人不得擅自摘抄、复制本文档内容的部分或全部，并不得以任何形式传播。

#### 咨询信息

有关技术、交货条件和价格的进一步信息，请拨打全国咨询热线：[021-5061-0206](tel:021-5061-0206)，或邮件获取相关支持，技术支持邮箱：[info@senasic.com](mailto:info@senasic.com)。

#### 相关申明

◆  捷及英锐创的其他商标均为南京英锐创电子科技有限公司（原名宁波臻捷电子科技有限公司，简称 SENASIC）所有。

您购买的产品、服务或特性等应受 SENASIC 商业合同和条款的约束，本文档中描述的全部或部分产品、服务或特性可能不在您的购买或使用范围之内。除非合同另有约定，SENASIC 对本文档内容不做任何明示或默示的声明或保证。

由于产品版本升级或其他原因，本文档内容会不定期进行更新。除非另有约定，本文档仅作为使用指导，本文档中的所有陈述、信息和建议不构成任何明示或暗示的担保。

## 目录

<b>1</b>	<b>产品介绍.....</b>	<b>6</b>
<b>2</b>	<b>管脚描述.....</b>	<b>7</b>
2.1	管脚配置.....	7
2.2	管脚定义.....	7
<b>3</b>	<b>电气特性.....</b>	<b>8</b>
3.1	绝对最大额定值.....	8
3.2	推荐工作条件.....	8
3.3	压力传感器.....	8
3.4	温度传感器.....	9
3.5	工作电流.....	9
3.6	晶体振荡器.....	9
3.7	上电复位和电压检测.....	9
3.8	稳压器.....	10
3.9	存储器.....	10
3.10	数字 I/O 管脚.....	10
3.11	PWM.....	10
<b>4</b>	<b>功能描述.....</b>	<b>11</b>
4.1	系统框图.....	12
4.2	复位.....	12
4.3	WAKE 接口.....	13
4.4	ALARM 接口.....	14
4.5	通信接口.....	14
<b>5</b>	<b>应用电路.....</b>	<b>15</b>
<b>6</b>	<b>封装信息.....</b>	<b>16</b>
6.1	封装尺寸.....	16
6.2	封装参考.....	17
6.3	Marking 信息.....	17
<b>7</b>	<b>编带信息.....</b>	<b>18</b>
<b>8</b>	<b>缩略词清单.....</b>	<b>19</b>
<b>9</b>	<b>修订记录.....</b>	<b>20</b>

## 表格清单

表 1	订购信息.....	6
表 2	管脚定义.....	7
表 3	绝对最大额定值.....	8
表 4	推荐工作条件.....	8
表 5	压力传感器.....	8
表 6	温度传感器.....	9
表 7	工作电流.....	9
表 8	晶体振荡器.....	9
表 9	上电复位和电压检测.....	9
表 10	稳压器.....	10
表 11	FLASH 存储器.....	10
表 12	数字 I/O 管脚.....	10
表 13	PWM.....	10
表 14	缩略词清单.....	19
表 15	修订记录.....	20

## 插图清单

图 1	管脚配置.....	7
图 2	工作模式切换图.....	11
图 3	系统框图.....	12
图 4	上电复位和电压检测.....	13
图 5	RST 接口.....	13
图 6	WAKE 接口.....	13
图 7	ALARM接口.....	14
图 8	PWM OUT 接口.....	14
图 9	应用电路.....	15
图 10	封装尺寸.....	16
图 11	封装参考.....	17
图 12	Marking 信息.....	17
图 13	卷盘尺寸.....	18
图 14	载带尺寸.....	18

## 1 产品介绍

### 1.1 产品概述

SNP805 是一款空气压力测量传感器，专为新能源汽车电池包压力监控应用而设计。芯片内置 8 位 MCU、12 位 ADC 以及温度传感器、气压传感器和供电电压监测单元。芯片能够实时测量电池包的压力变化，当压力变化超出正常范围时，提供报警信号。

### 1.2 产品特性

- 压力误差为:  $\pm 1.2\text{kPa}@25^\circ\text{C}$
- 集成温度传感器、气压传感器、供电电压监测单元
- 基于 8051 微控制器
- 内置 12 位 ADC
- 温度范围:  $-40\sim 125^\circ\text{C}$
- 电源电压: 3.2~3.5V
- 监控模式电流典型值:  $<70\mu\text{A}$  (采样周期 500ms)
- 支持 UART/PWM 输出
- 封装: LGA 24 (6.0mm x 5.0mm x 1.9mm)



### 1.3 应用范围

- 新能源汽车电池包压力监测系统
- MEMS 传感器

### 1.4 订购信息

Table 1-1 订购信息

产品名称	封装	订购编号	包装
SNP805	LGA24	SNP805	Reel

## 2 管脚描述

### 2.1 管脚配置

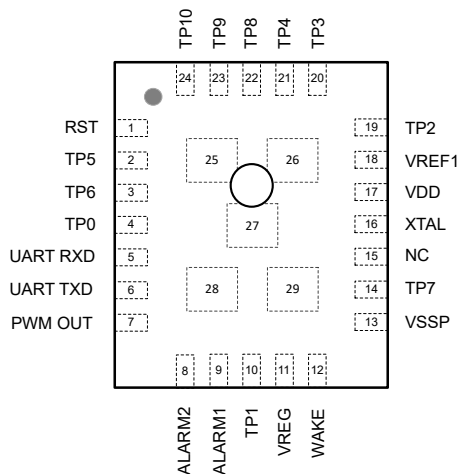


Figure 2-1 管脚配置

### 2.2 管脚定义

Table 2-1 管脚定义

管脚编号	管脚名称	管脚类型	功能说明
1	RST	数字输入	复位管脚，高电平复位
2	TP5		悬空，测试脚
3	TP6		悬空，测试脚
4	TP0		悬空，测试脚
5	UART RXD	数字输入	UART 数据接收端口
6	UART TXD	数字输出	UART 数据发送端口
7	PWM OUT	数字输出	PWM 输出
8	ALARM2	数字输出	报警输出 2，高电平报警
9	ALARM1	数字输出	报警输出 1，高电平报警
10	TP1		悬空，测试脚
11	VREG	电源	内部稳压器 1.5V，外接 1μF 电容接地
12	WAKE	数字输入	唤醒信号，低电平有效
13	VSSP	地	地
14	TP7		悬空，测试脚
15	NC		悬空
16	XTAL	模拟输入输出	外部晶体 (24MHz)
17	VDD	电源	电源 3.3V
18	VREF1	电源	内部稳压器，外接 100nF 电容接地
19~24	TP2~TP4, TP8~TP10		悬空，测试脚
25~29	EPAD	地	地

### 3 电气特性

#### 3.1 绝对最大额定值

Table 3-1 绝对最大额定值

参数	符号	值			单位	备注/测试条件
		最小	典型	最大		
电源电压	$V_{DD}$	-0.3		+3.8	V	
工作温度	$T_j$	-40		+125	°C	
储存温度	$T_{storage}$	-50		+150	°C	芯片不上电
ESD HBM	$V_{ESD,HBM}$	-2000		+2000	V	所有管脚 JS-001-2014
ESD CDM	$V_{ESD,CDM}$	-500		+500	V	所有管脚 JS-002-2014
Latch up	$I_{LU}$	-100		+100	mA	所有管脚 JEDEC 78D
输入电压	$V_{in}$	-0.3		$V_{DD}+0.3$	V	所有 IO 管脚
		-0.3		$V_{DD}+0.3$	V	晶体 XTAL 管脚
数字管脚输入电流	$I_{io,dig1}$	-10		+10	mA	所有 IO 管脚

#### 3.2 推荐工作条件

Table 3-2 推荐工作条件

参数	符号	值			单位	备注/测试条件
		最小	典型	最大		
电源电压	$V_{DD}$	3.2	3.3	3.5	V	测量压力、温度和供电电压
环境温度	$T_{operating}$	-40		125	°C	正常工作
	$T_{Flash}$	-20		90	°C	Flash 写/擦除

#### 3.3 压力传感器

Table 3-3 压力传感器

参数	符号	值			单位	备注/测试条件
		最小	典型	最大		
输入压力范围	$P_{in}$	40		260	kPa	$T=-40\sim 125^{\circ}\text{C}$ $V_{DD}=3.2\sim 3.5\text{V}$
测量误差	$P_{Error}$	-1.2		+1.2	kPa	$T=0\sim 85^{\circ}\text{C}$ 50kPa~160kPa $V_{DD}=3.2\sim 3.5\text{V}$
		-2.5		+2.5	kPa	$T=-40\sim 125^{\circ}\text{C}$ 40kPa~260kPa $V_{DD}=3.2\sim 3.5\text{V}$
上电启动时间	$t_{st}$		400		ms	上电后的第一次压力采样



### 3.4 温度传感器

Table 3-4 温度传感器

参数	符号	值			单位	备注/测试条件
		最小	典型	最大		
测量误差	$T_{Error}$	-2		+2	°C	$T=-20\sim 70^{\circ}C$ $V_{DD}=3.2\sim 3.5V$
		-3		+3	°C	$T=-40\sim 125^{\circ}C$ $V_{DD}=3.2\sim 3.5V$
温度测量稳定范围	$T_{stab}$	-1		+1	°C	至少 95% 的测量值

### 3.5 工作电流

Table 3-5 工作电流

参数	符号	值			单位	备注/测试条件
		最小	典型	最大		
连续工作模式下的工作电流	$I_{cont}$		1.2		mA	采样间隔: 一直打开, UART/PWM 打开
监控模式下的工作电流	$I_{mon}$		70		μA	采样间隔: 500ms, UART/PWM 关闭
深度休眠模式下的工作电流	$I_{deep}$		12		μA	采样间隔: 5000ms, UART/PWM 关闭

### 3.6 晶体振荡器

Table 3-6 晶体振荡器

参数	符号	值			单位	备注/测试条件
		最小	典型	最大		
晶振频率范围	$f_{XTAL}$		24		MHz	
晶振频率容差	$E_{XTAL}$	-50		+50	ppm	
晶振负载电容	$C_{XTAL\_load}$		6		pF	
晶振启动时间	$t_{XTAL\_start}$			2	ms	

### 3.7 上电复位和电压检测

Table 3-7 上电复位和电压检测

参数	符号	值			单位	备注/测试条件
		最小	典型	最大		
上电复位电压	$V_{POR}$	1		1.6	V	测量管脚 $V_{DD}$
上电复位释放电压	$V_{THR}$	1.1		1.7	V	测量管脚 $V_{DD}$
欠压报警电压	$V_{UVR}$		2.6		V	测量管脚 $V_{DD}$
上电初始化时间	$t_{ini}$			5	ms	

### 3.8 稳压器

**Table 3-8 稳压器**

参数	符号	值			单位	备注/测试条件
		最小	典型	最大		
稳压器输出电压	$V_{REG}$		1.5		V	$V_{DD}=3.2\sim 3.5V$
VREG 管脚的输出电容	$C_{VREG}$		1		$\mu F$	
VREF1 管脚的输出电容	$C_{VREF1}$		100		nF	

### 3.9 存储器

**Table 3-9 FLASH 存储器**

参数	符号	值			单位	备注/测试条件
		最小	典型	最大		
擦除/写温度	$T_{FL}$	-20		90	$^{\circ}C$	
擦除/写电压	$V_{pwr}$	3.1	3.3	3.5	V	
Flash 数据保持时间	$t_{RetFlash}$	10			y	整个生命周期内的缺陷率<1ppm
Flash 耐写周期	$N_{write}$	1K			cycles	每一行的编程/擦除周期
Flash 行写入时间	$t_{write\_line}$			7.8	ms	

### 3.10 数字 I/O 管脚

**Table 3-10 数字 I/O 管脚**

参数	符号	值			单位	备注/测试条件
		最小	典型	最大		
输入低电压	$V_{IL}$			$0.2V_{DD}$	V	
输入高电压	$V_{IH}$	$0.8V_{DD}$			V	
输出低电压	$V_{OL}$			$0.2V_{DD}$	V	$I_{OL}=4mA$
输出高电压	$V_{OH}$	$0.8V_{DD}$			V	$I_{OL}=4mA$
数字管脚输出电流	$I_{out,DIG}$	-4		4	mA	
数字管脚输入电容	$C_{in,DIG}$			10	pF	

### 3.11 PWM

**Table 3-11 PWM**

参数	符号	值			单位	备注/测试条件
		最小	典型	最大		
PWM 位速率	$DR_{PWM}$	0.1		1	kHz	

## 4 功能描述

芯片内置 8 位集成微控制器、12 位 ADC 模块、多个传感器，在程序控制下对压力、温度和供电电压测量，当压力变化超出正常范围时，通过 ALARM 信号提供报警。

连续工作模式下，传感器以较快的周期检测环境温度和压力，并通过 PWM 实时输出压力值。此模式下，如果没有报警信号，同时 BMS 拉高 WAKEUP，芯片切换到监控模式。

芯片默认工作在监控模式，此模式下，传感器以较慢的周期检测环境温度和压力并进行阈值判断。当检测到压力变化超过报警阈值或 WAKEUP 信号有效时，立即切换到连续工作模式。

在监控模式下持续运行 48 小时（时间可配置）后，传感器自动进入深度休眠模式，进一步降低功耗。此模式下，传感器以更慢的周期检测环境温度和压力并进行阈值判断，PWM 输出关闭。当检测到压力变化超过报警阈值或 WAKEUP 信号有效时，立即切换到连续工作模式。

采样周期，详见[工作电流](#)。

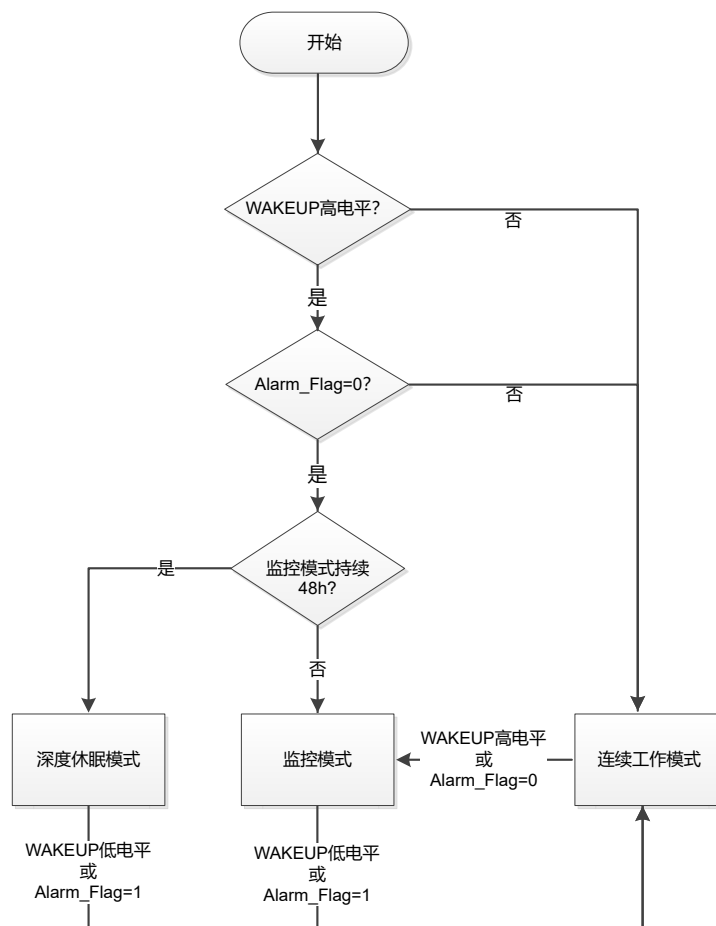


Figure 4-1 工作模式切换图

## 4.1 系统框图

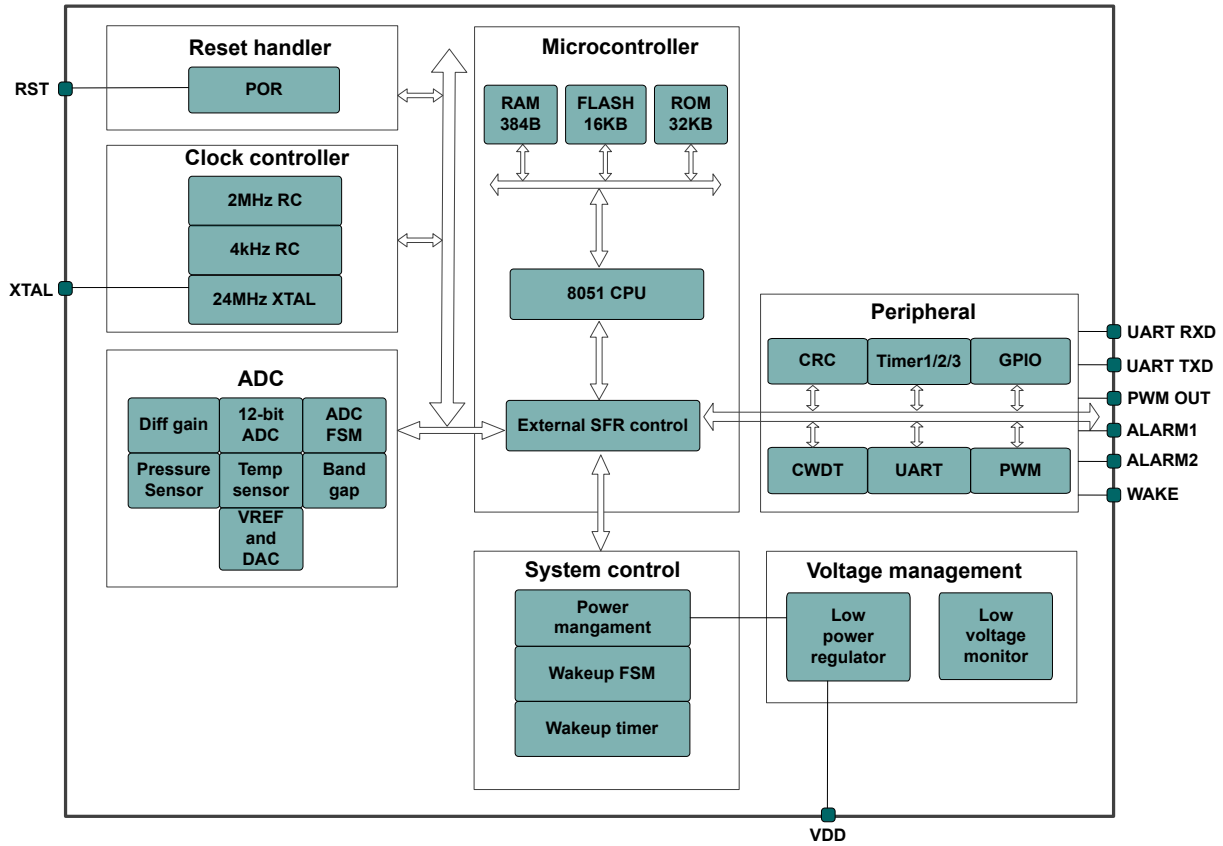


Figure 4-2 系统框图

## 4.2 复位

### 4.2.1 上电复位和电压检测

设备的行为取决于 VDD 管脚电压。

当电压低于某个阈值  $V_{POR}$ ，则触发系统复位。设备处于复位状态，直到 VDD 管脚电压超过上电复位释放阈值  $V_{THR}$ ，复位释放。复位释放后，设备初始化启动，此过程需要一定的时间 ( $t_{ini}$ )。

监控模式下，传感器会检测供电电压，当供电电压低于欠压报警电压  $V_{UVR}$ ，生成低电压诊断标志。

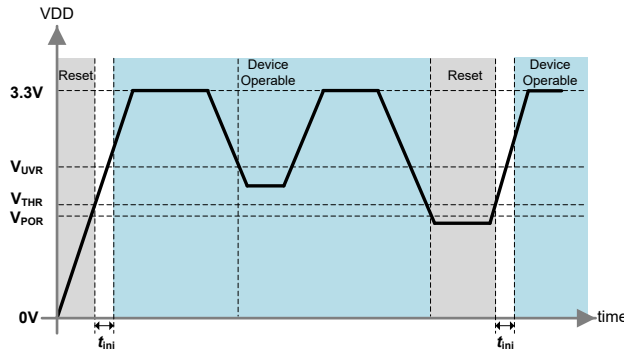


Figure 4-3 上电复位和电压检测

### 4.2.2 RST 接口

为了使 BPS 系统回到初始状态, BMS 通过设置 RST 管脚高电平信号 (至少 200μs 高电平脉冲) 来控制传感器回到 RST 模式。RST 管脚内部有下拉电阻, BMS 在 BPS 工作过程中应保持低电平或高阻抗信号。

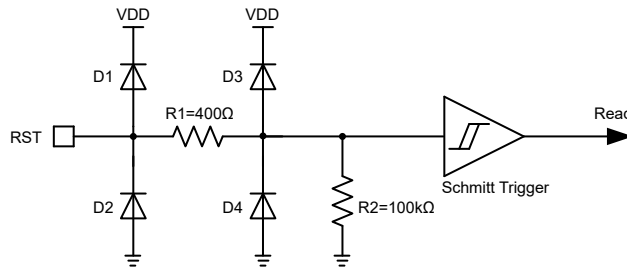


Figure 4-4 RST 接口

### 4.3 WAKE 接口

BMS 提供 WAKE 信号来控制传感器的工作模式。在连续工作模式下, WAKE 信号保持低电平。在监控模式或深度休眠模式下, WAKE 信号保持高电平。WAKE 信号由高电平变为低电平时, 传感器将切换到连续工作模式。

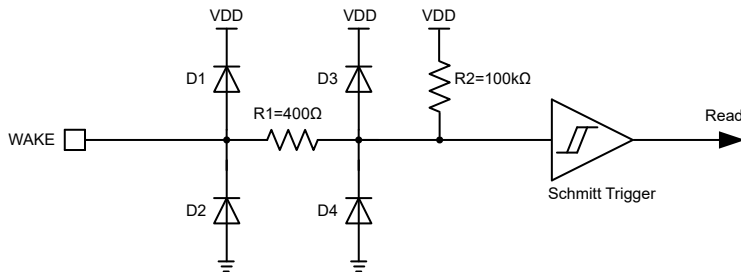


Figure 4-5 WAKE 接口

## 4.4 ALARM 接口

SNP805 有两个报警信号输出：ALARM1 和 ALARM2, ALARM1 发送到 VCU, ALARM2 发送到 BMS。当传感器检测到压力变化超过报警阈值，高电平报警信号将由传感器通过 ALARM1 和 ALARM2 发送到 VCU/BMS。

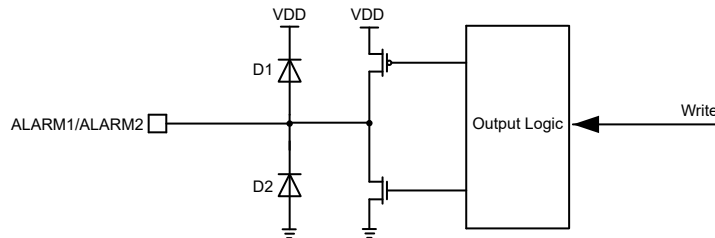


Figure 4-6 ALARM接口

## 4.5 通信接口

### 4.5.1 UART

SNP805 特性如下：

- 数据长度：8bit
- 停止位：1bit
- 无奇偶校验
- 波特率可配置：9600bps, 19200bps

### 4.5.2 PWM

SNP805 通过 PWM OUT 接口输出绝对压力。

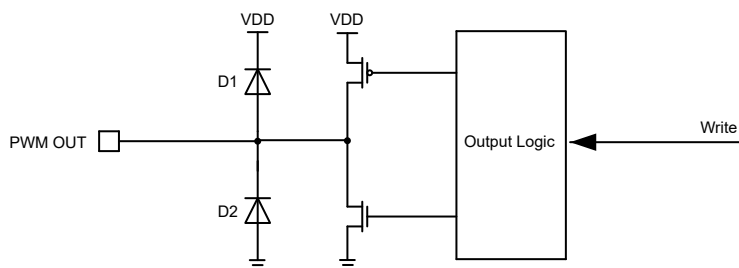


Figure 4-7 PWM OUT 接口

## 5 应用电路

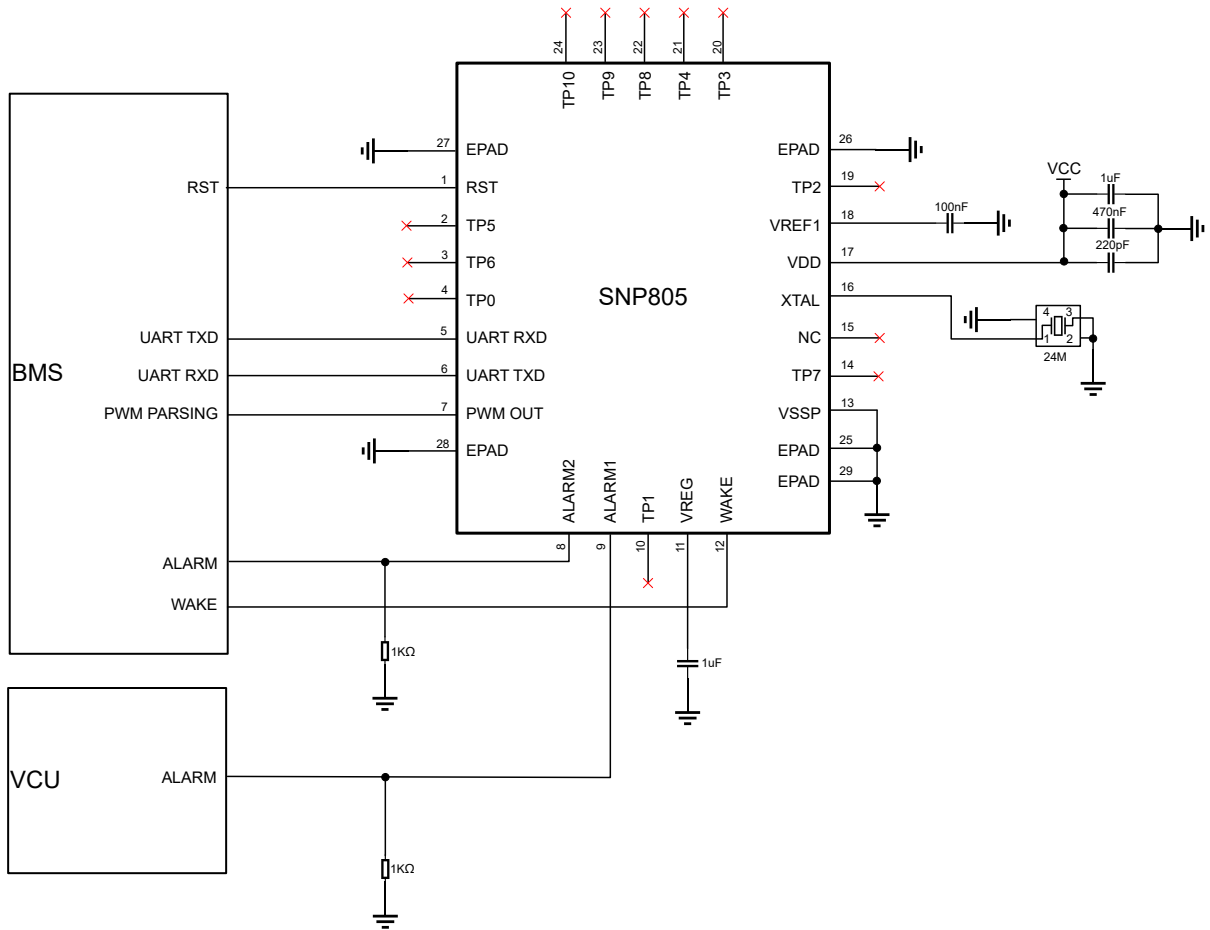


Figure 5-1 应用电路

## 6 封装信息

### 6.1 封装尺寸

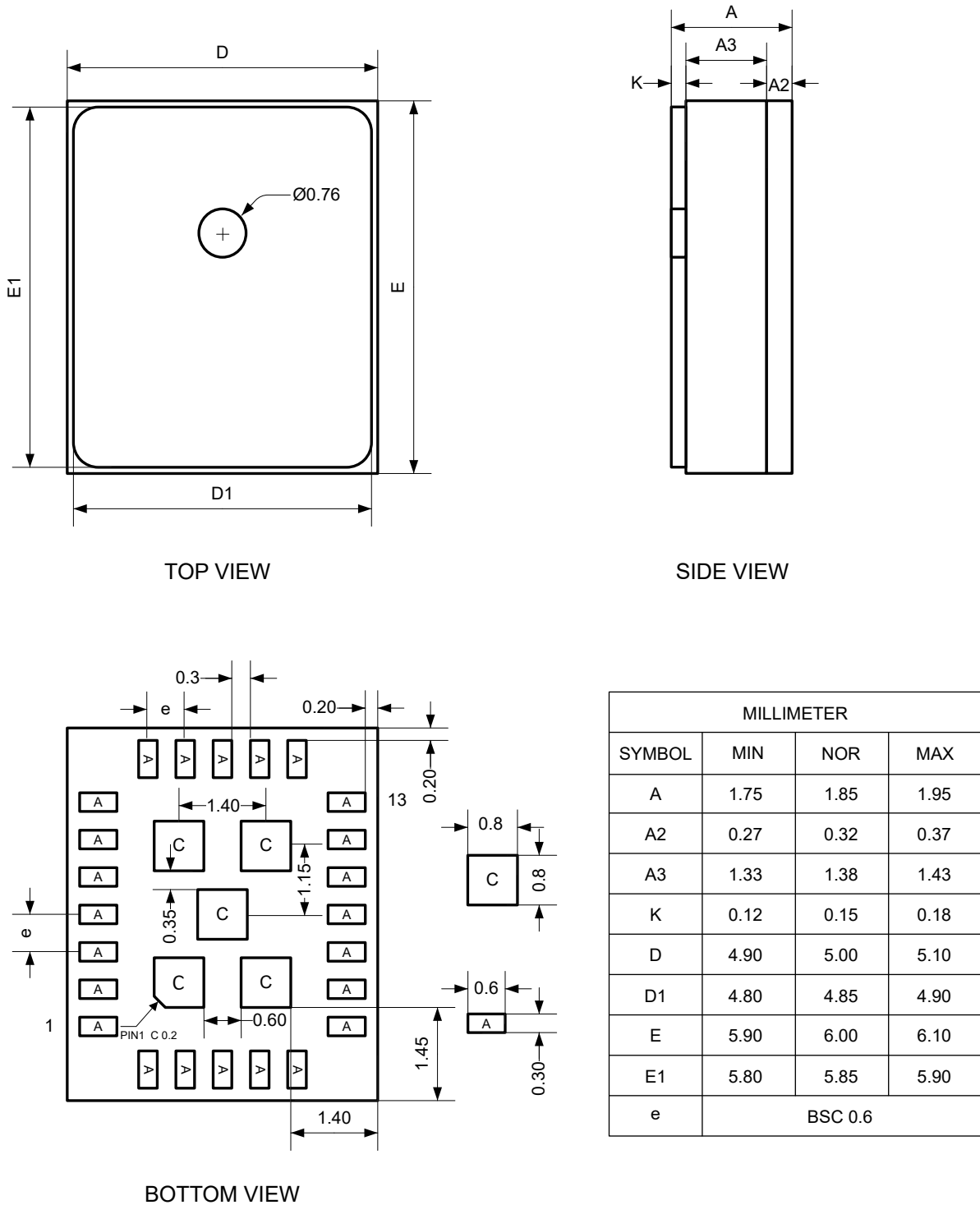


Figure 6-1 封装尺寸



## 6.2 封装参考

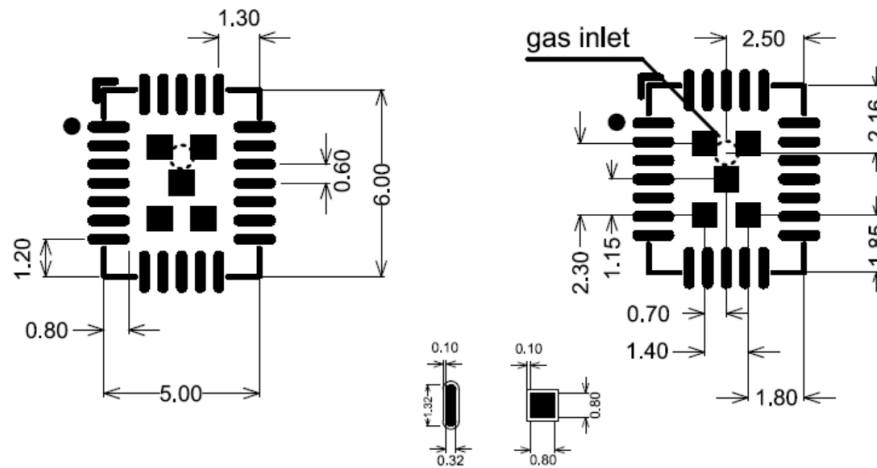


Figure 6-2 封装参考

## 6.3 Marking 信息

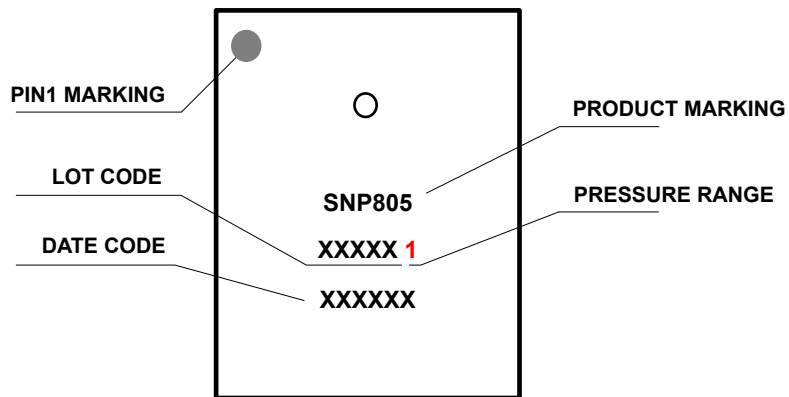
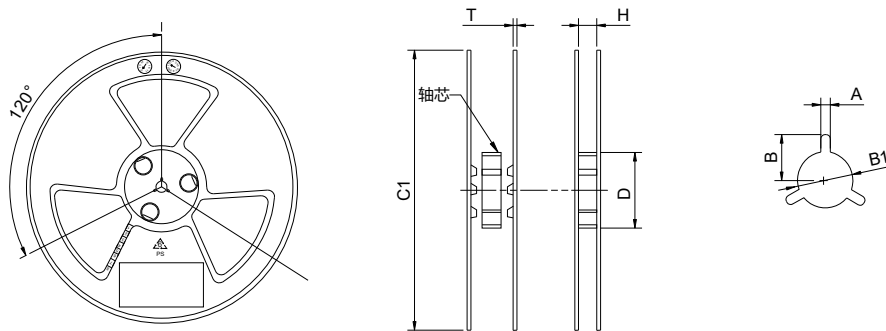


Figure 6-3 Marking 信息

注： 1 表示压力范围为 40kPa~260kPa。如需了解更多信息，请联系 SENASIC 销售人员。

## 7 编带信息



SPEC	12	16	24	32	44	56	72	88
C1±3	330	330	330	330	330	330	330	330
H±0.5	12.5	16.5	24.5	32.5	44.5	56.5	72.5	88.5
A±0.3	2.3	2.3	2.3	2.3	2.3	2.3	2.3	2.3
B±0.3	10.75	10.75	10.75	10.75	10.75	10.75	10.75	10.75
B1 <sup>+0.5</sup> <sub>-0.2</sub>	∅13.0	∅13.0	∅13.0	∅13.0	∅13.0	∅13.0	∅13.0	∅13.0
T±0.2	2.0	2.0	2.0	2.0	2.0	2.0	2.0	2.0
D±1	∅100	∅100	∅100	∅100	∅100	∅100	∅100	∅100

Figure 7-1 卷盘尺寸

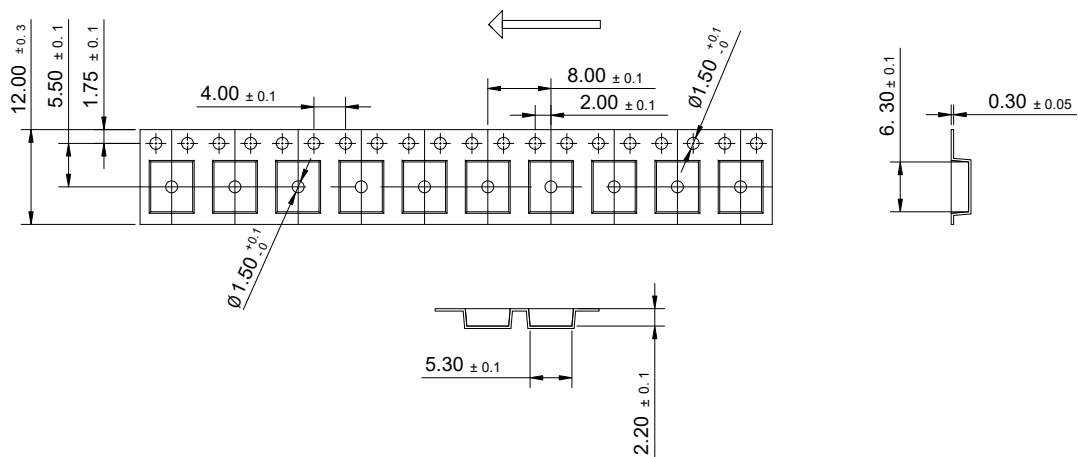


Figure 7-2 载带尺寸

### 注:

- 任意 10 个扣链齿轮孔的累计误差不超过 ±0.20mm
- 材料厚度以载带边缘测量为准
- 载带长度方向 250mm 距离的非平行度不得超过 1mm
- 未注公差为: ±0.1mm
- 所有尺寸符合 EIA-481-D 版本

## 8 缩略词清单

Table 8-1 缩略词清单

Abbreviations 缩略语	Full spelling 英文全名	Chinese explanation 中文解释
BPS	Battery pack Pressure Sensor	电池包压力传感器
MCU	Microcontroller Unit	微控制单元
ADC	Analog to Digital Converter	模数转换器
UART	Universal Asynchronous Receiver/ Transmitter	通用异步收发传输器
MEMS	Micro Electromechanical System	微机电系统
CPU	Central Processing Unit	中央处理单元
PSW	Program Status Word	程序状态字
VCU	Vehicle Control Unit	整车控制器
BMS	Battery Management System	电池管理系统

## 9 修订记录

Table 9-1 修订记录

版本	日期	说明
V1.0	2022.01.15	SNP805 初始版本
V1.1	2022.04.08	1.更正供电电压范围。 2.更正工作电流典型值。
V1.2	2022.04.13	1.更新上电复位和欠压复位图。 2.更新封装尺寸图。 3.更新应用电路图。
V1.3	2022.05.06	调整格式，优化功能描述。
V1.4	2022.06.15	1.更新管脚类型。 2.更新上电复位和电压检测描述及电气特性值。 3.更新 RST 和 WAKE 接口图，补充电阻阻值。 4.修改压力范围和温度范围。
V1.5	2022.08.22	更新上电复位和电压检测、ALARM 接口描述。
V1.6	2022.12.02	1.修改压力范围、温度范围、测量误差。 2.更新应用电路图。
V1.7	2023.09.07	增加编带信息。