



SENASIC
臻捷

版权所有 © 2023 南京英锐创电子科技有限公司

SNP805DL

空气压力测量传感器

SNP805DL Datasheet

文档版本: Version 1.7

发布日期: 2023-09-07

版权所有 © 2023 南京英锐创电子科技有限公司，保留一切权利。

非经本公司书面许可，任何单位和个人不得擅自摘抄、复制本文档内容的部分或全部，并不得以任何形式传播。

咨询信息

有关技术、交货条件和价格的进一步信息，请拨打全国咨询热线：[021-5061-0206](tel:021-5061-0206)，或邮件获取相关支持，技术支持邮箱：info@senasic.com。

相关申明

◆SENASIC 捷及英锐创的其他商标均为南京英锐创电子科技有限公司（原名宁波臻捷电子科技有限公司，简称 SENASIC）所有。

您购买的产品、服务或特性等应受 SENASIC 商业合同和条款的约束，本文档中描述的全部或部分产品、服务或特性可能不在您的购买或使用范围之内。除非合同另有约定，SENASIC 对本文档内容不做任何明示或默示的声明或保证。

由于产品版本升级或其他原因，本文档内容会不定期进行更新。除非另有约定，本文档仅作为使用指导，本文档中的所有陈述、信息和建议不构成任何明示或暗示的担保。

目录

1	产品介绍	6
2	管脚描述	7
2.1	管脚配置.....	7
2.2	管脚定义.....	7
3	电气特性	8
3.1	绝对最大额定值.....	8
3.2	推荐工作条件.....	8
3.3	压力传感器.....	8
3.4	温度传感器.....	9
3.5	工作电流.....	9
3.6	上电复位和电压检测.....	9
3.7	稳压器.....	9
3.8	存储器.....	9
3.9	数字 I/O 管脚.....	10
3.10	SPI.....	10
4	功能描述	11
4.1	系统框图.....	12
4.2	复位.....	12
4.3	WAKE 接口.....	13
4.4	ALARM 接口.....	14
4.5	通信接口.....	14
5	应用电路	16
6	封装信息	17
6.1	封装尺寸.....	17
6.2	封装参考.....	18
6.3	Marking 信息.....	18
7	编带信息	19
8	缩略词清单	20
9	修订记录	21

表格清单

表 1	订购信息.....	6
表 2	管脚定义.....	7
表 3	绝对最大额定值.....	8
表 4	推荐工作条件.....	8
表 5	压力传感器.....	8
表 6	温度传感器.....	9
表 7	工作电流.....	9
表 8	上电复位和电压检测.....	9
表 9	稳压器.....	9
表 10	FLASH 存储器.....	9
表 11	数字 I/O 管脚.....	10
表 12	SPI.....	10
表 13	AC 参数.....	14
表 14	缩略词清单.....	20
表 15	修订记录.....	21

插图清单

图 1	管脚配置.....	7
图 2	工作模式切换图.....	11
图 3	系统框图.....	12
图 4	上电复位和电压检测.....	13
图 5	RST 接口.....	13
图 6	WAKE 接口.....	13
图 7	ALARM接口.....	14
图 8	SPI 时序图.....	14
图 9	应用电路.....	16
图 10	封装尺寸.....	17
图 11	封装参考.....	18
图 12	Marking 信息.....	18
图 13	卷盘尺寸.....	19
图 14	载带尺寸.....	19

1 产品介绍

1.1 产品概述

SNP805DL 是一款空气压力测量传感器，专为新能源汽车电池包压力监控应用而设计。芯片内置 8 位 MCU、12 位 ADC 以及温度传感器、气压传感器和供电电压监测单元。芯片能够实时测量电池包的压力变化，当压力变化超出正常范围时，提供报警信号。

1.2 产品特性

- 压力误差为: $\pm 2\text{kPa}@25^\circ\text{C}$
- 集成温度传感器、气压传感器、供电电压监测单元
- 基于 8051 微控制器
- 内置 12 位 ADC
- 温度范围: $-40\sim 125^\circ\text{C}$
- 电源电压: 3.2~3.5V
- 监控模式电流典型值: $<30\mu\text{A}$ (采样周期 1s)
- 支持 SPI
- 封装: LGA 24 (6.0mm x 5.0mm x 1.9mm)



1.3 应用范围

- 新能源汽车电池包压力监测系统
- MEMS 传感器

1.4 订购信息

Table 1-1 订购信息

产品名称	封装	订购编号	包装
SNP805DL	LGA24	SNP805DL	Reel

2 管脚描述

2.1 管脚配置

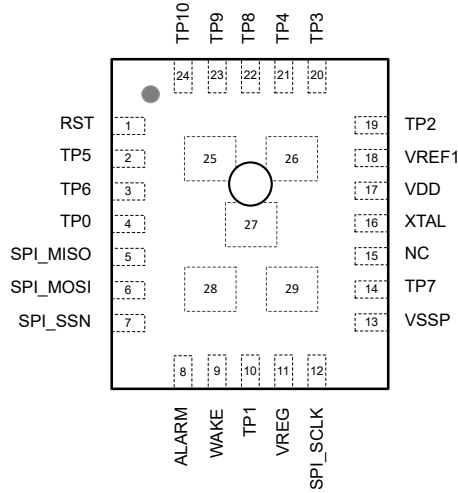


Figure 2-1 管脚配置

2.2 管脚定义

Table 2-1 管脚定义

管脚编号	管脚名称	管脚类型	功能说明
1	RST	数字输入	复位管脚，高电平复位
2	TP5		悬空，测试脚
3	TP6		悬空，测试脚
4	TP0		悬空，测试脚
5	SPI_MISO	数字输出	SPI 主输入从输出
6	SPI_MOSI	数字输入	SPI 主输出从输入
7	SPI_SSN	数字输入	SPI 片选信号，低电平有效
8	ALARM	数字输出	报警输出，低电平报警
9	WAKE	数字输入	唤醒信号，低电平有效
10	TP1		悬空，测试脚
11	VREG	电源	内部稳压器 1.5V, 外接 1 μ F 电容接地
12	SPI_SCLK	数字输入	SPI 时钟信号
13	VSSP	地	地
14	TP7		悬空，测试脚
15	NC		悬空
16	XTAL	模拟输入输出	外部晶体 (24MHz)
17	VDD	电源	电源 3.3V
18	VREF1	电源	内部稳压器，外接 100nF 电容接地
19~24	TP2~TP4, TP8~TP10		悬空，测试脚
25~29	EPAD	地	地

3 电气特性

3.1 绝对最大额定值

Table 3-1 绝对最大额定值

参数	符号	值			单位	备注/测试条件
		最小	典型	最大		
电源电压	V_{DD}	-0.3		+3.8	V	
工作温度	T_j	-40		+125	°C	
储存温度	$T_{storage}$	-50		+150	°C	芯片不上电
ESD HBM	$V_{ESD,HBM}$	-2000		+2000	V	所有管脚 JS-001-2014
ESD CDM	$V_{ESD,CDM}$	-500		+500	V	所有管脚 JS-002-2014
Latch up	I_{LU}	-100		+100	mA	所有管脚 JEDEC 78D
输入电压	V_{in}	-0.3		$V_{DD}+0.3$	V	所有 IO 管脚
		-0.3		$V_{DD}+0.3$	V	晶体 XTAL 管脚
数字管脚输入电流	$I_{io,dig1}$	-10		+10	mA	所有 IO 管脚

3.2 推荐工作条件

Table 3-2 推荐工作条件

参数	符号	值			单位	备注/测试条件
		最小	典型	最大		
电源电压	V_{DD}	3.2	3.3	3.5	V	测量压力、温度和供电电压
环境温度	$T_{operating}$	-40		125	°C	正常工作
	T_{Flash}	-20		90	°C	Flash 写/擦除

3.3 压力传感器

Table 3-3 压力传感器

参数	符号	值			单位	备注/测试条件
		最小	典型	最大		
输入压力范围	P_{in}	40		260	kPa	$T=-40\sim 125^{\circ}C$ $V_{DD}=3.2\sim 3.5V$
测量误差	P_{Error}	-2		+2	kPa	$T=0\sim 85^{\circ}C$ 50kPa~160kPa $V_{DD}=3.2\sim 3.5V$
		-3		+3	kPa	$T=-40\sim 125^{\circ}C$ 40kPa~260kPa $V_{DD}=3.2\sim 3.5V$
上电启动时间	t_{st}		50		ms	上电后的第一次压力采样

3.4 温度传感器

Table 3-4 温度传感器

参数	符号	值			单位	备注/测试条件
		最小	典型	最大		
测量误差	T_{Error}	-2		+2	°C	$T=-20\sim 70^{\circ}C$ $V_{DD}=3.2\sim 3.5V$
		-3		+3	°C	$T=-40\sim 125^{\circ}C$ $V_{DD}=3.2\sim 3.5V$
温度测量稳定范围	T_{stab}	-1		+1	°C	至少 95% 的测量值

3.5 工作电流

Table 3-5 工作电流

参数	符号	值			单位	备注/测试条件
		最小	典型	最大		
连续工作模式下的工作电流	I_{cont}		1.2		mA	采样间隔: 50ms, SPI 打开
监控模式下的工作电流	I_{mon}		30		μA	采样间隔: 1000ms, SPI 关闭
深度休眠模式下的工作电流	I_{deep}		11		μA	采样间隔: 5000ms, SPI 关闭

3.6 上电复位和电压检测

Table 3-6 上电复位和电压检测

参数	符号	值			单位	备注/测试条件
		最小	典型	最大		
上电复位电压	V_{POR}	1		1.6	V	测量管脚 V_{DD}
上电复位释放电压	V_{THR}	1.1		1.7	V	测量管脚 V_{DD}
欠压报警电压	V_{UVR}	3.05	3.1	3.15	V	测量管脚 V_{DD}
上电初始化时间	t_{ini}			5	ms	

3.7 稳压器

Table 3-7 稳压器

参数	符号	值			单位	备注/测试条件
		最小	典型	最大		
稳压器输出电压	V_{REG}		1.5		V	$V_{DD}=3.2\sim 3.5V$
VREG 管脚的输出电容	C_{VREG}		1		μF	
VREF1 管脚的输出电容	C_{VREF1}		100		nF	

3.8 存储器

Table 3-8 FLASH 存储器

参数	符号	值			单位	备注/测试条件
		最小	典型	最大		
擦除/写温度	T_{FL}	-20		90	°C	

参数	符号	值			单位	备注/测试条件
		最小	典型	最大		
擦除/写电压	V_{pwr}	3.1	3.3	3.5	V	
Flash 数据保持时间	$t_{RetFlash}$	10			y	整个生命周期内的缺陷率<1ppm
Flash 耐写周期	N_{write}	1K			cycles	每一行的编程/擦除周期
Flash 行写入时间	t_{write_line}			7.8	ms	

3.9 数字 I/O 管脚

Table 3-9 数字 I/O 管脚

参数	符号	值			单位	备注/测试条件
		最小	典型	最大		
输入低电压	V_{IL}			$0.2V_{DD}$	V	
输入高电压	V_{IH}	$0.8V_{DD}$			V	
输出低电压	V_{OL}			$0.2V_{DD}$	V	$I_{OL}=4mA$
输出高电压	V_{OH}	$0.8V_{DD}$			V	$I_{OL}=4mA$
数字管脚输出电流	$I_{out,DIG}$	-4		4	mA	
数字管脚输入电容	$C_{in,DIG}$			10	pF	

3.10 SPI

Table 3-10 SPI

参数	符号	值			单位	备注/测试条件
		最小	典型	最大		
SPI 位速率	DR_{SPI_S}			400	kHz	从模式

4 功能描述

芯片内置 8 位集成微控制器、12 位 ADC 模块、多个传感器，在程序控制下对压力、温度和供电电压测量，当压力变化超出正常范围时，通过 ALARM 信号提供报警。

连续工作模式下，传感器以较快的周期检测环境温度和压力，BMS 可以通过 SPI 主动获取压力值。在此模式下，如果没有报警信号，同时 BMS 拉高 WAKEUP，芯片切换到监控模式。

芯片默认工作在监控模式，此模式下，传感器以较慢的周期检测环境温度和压力并进行阈值判断。当检测到压力变化超过报警阈值或 WAKEUP 信号有效时，立即切换到连续工作模式。

在监控模式下持续运行 48 小时（时间可配置）后，传感器自动进入深度休眠模式，进一步降低功耗。此模式下，传感器以更慢的周期检测环境温度和压力并进行阈值判断，SPI 通讯关闭。当检测到压力变化超过报警阈值或 WAKEUP 信号有效时，立即切换到连续工作模式。

采样周期，详见[工作电流](#)。

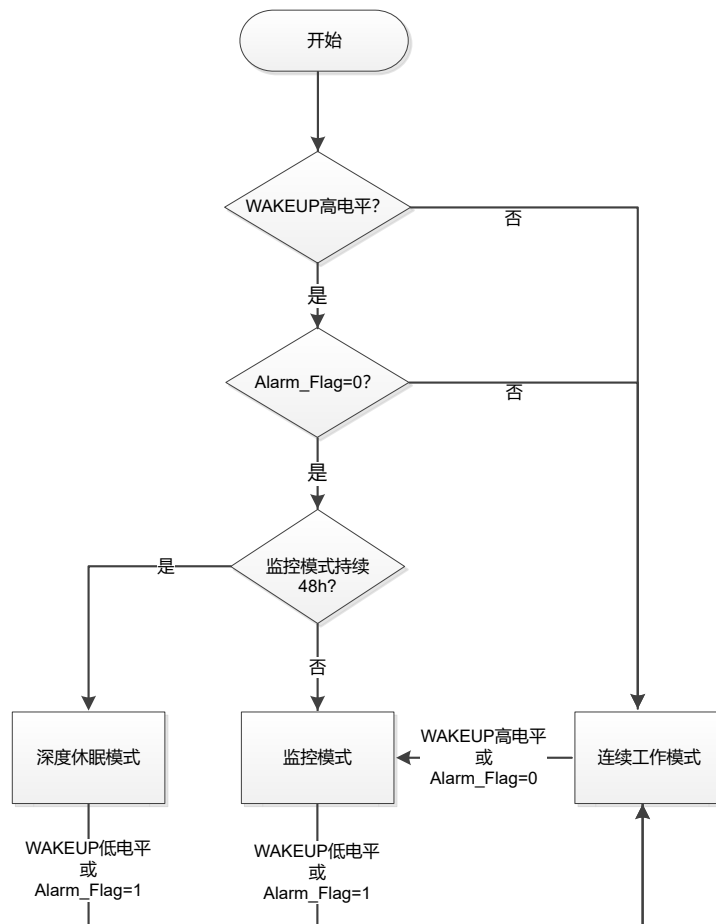


Figure 4-1 工作模式切换图

4.1 系统框图

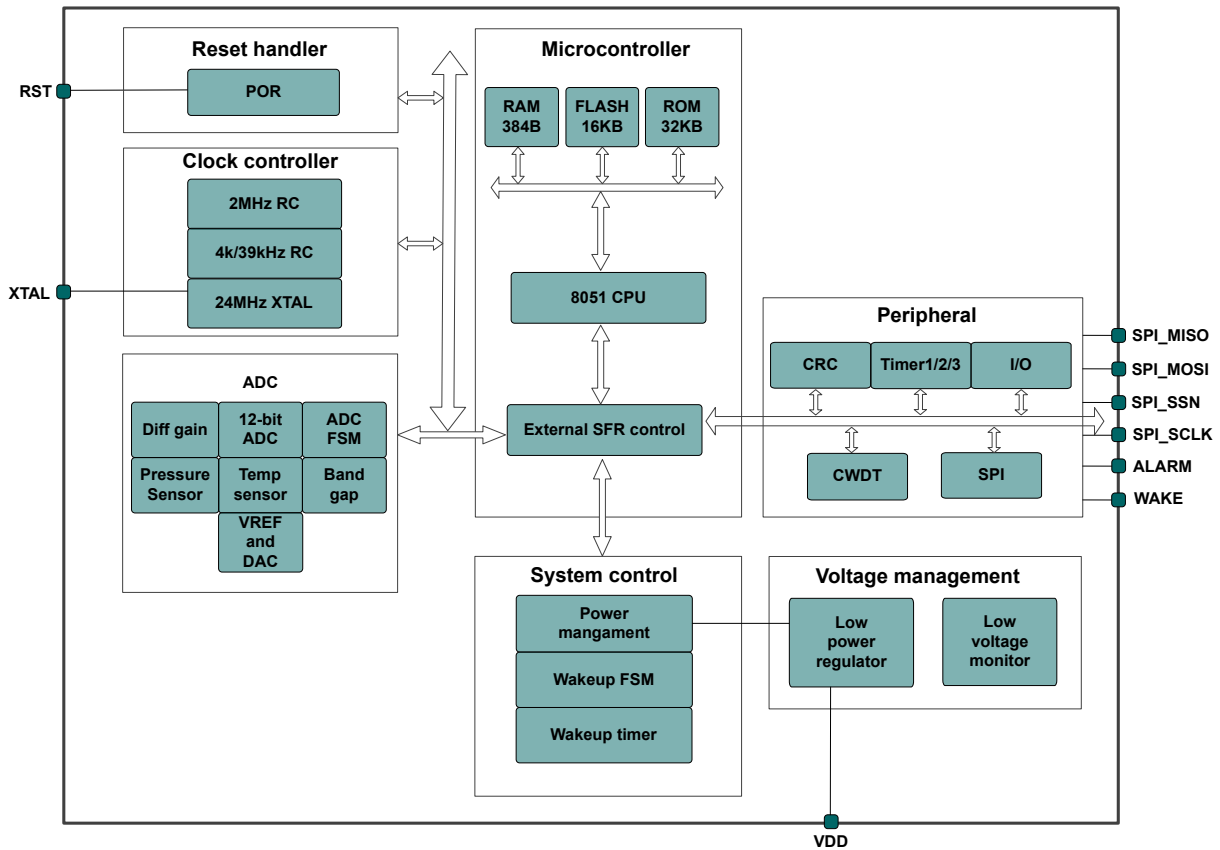


Figure 4-2 系统框图

4.2 复位

4.2.1 上电复位和电压检测

设备的行为取决于 VDD 管脚电压。

当电压低于某个阈值 V_{POR} ，则触发系统复位。设备处于复位状态，直到 VDD 管脚电压超过上电复位释放阈值 V_{THR} ，复位释放。复位释放后，设备初始化启动，此过程需要一定的时间 (t_{ini})。

监控模式下，传感器会检测供电电压，当供电电压低于欠压报警电压 V_{UVR} ，生成低电压诊断标志。

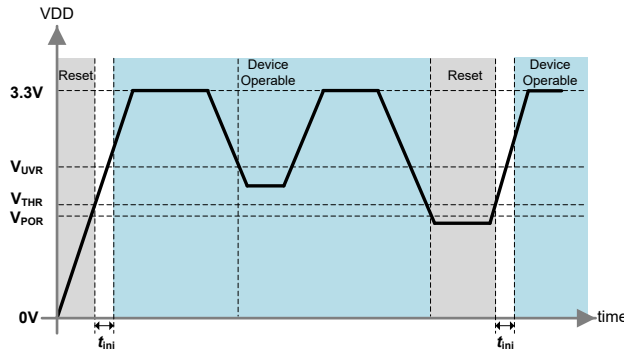


Figure 4-3 上电复位和电压检测

4.2.2 RST 接口

为了使 BPS 系统回到初始状态, BMS 通过设置 RST 管脚高电平信号 (至少 200μs 高电平脉冲) 来控制传感器回到 RST 模式。RST 管脚内部有下拉电阻, BMS 在 BPS 工作过程中应保持低电平或高阻抗信号。

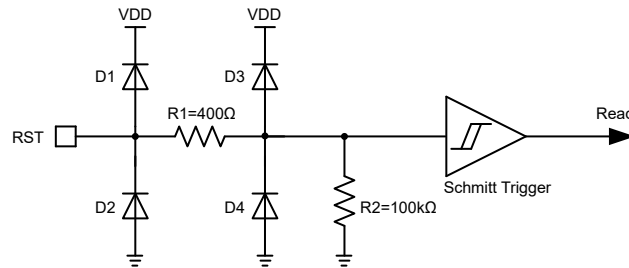


Figure 4-4 RST 接口

4.3 WAKE 接口

BMS 提供 WAKE 信号来控制传感器的工作模式。在连续工作模式下, WAKE 信号保持低电平。在监控模式或深度休眠模式下, WAKE 信号保持高电平。WAKE 信号由高电平变为低电平时, 传感器将切换到连续工作模式。

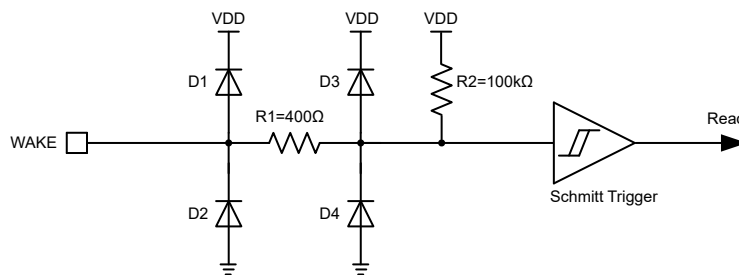


Figure 4-5 WAKE 接口

4.4 ALARM 接口

SNP805DL 有一个报警信号 ALARM。在监控模式下，当传感器检测到压力变化超过报警阈值，ALARM 将输出低电平以唤醒 BMS。BMS 被唤醒后会拉低 WAKE，BPS 检测到 WAKE 低电平持续 500ms 后，将 ALARM 恢复为高电平。

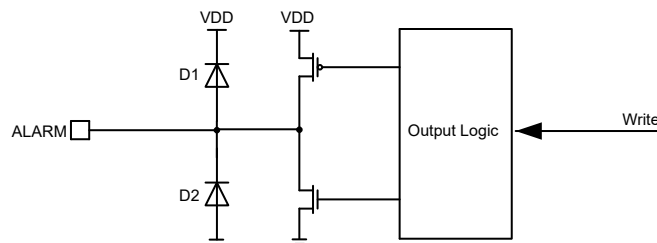


Figure 4-6 ALARM接口

4.5 通信接口

4.5.1 SPI

SNP805DL 支持 SPI 通信，在连续工作模式下，BMS 可以通过 SPI 接口读取和配置传感器。SPI 时钟的最大频率为 400kHz，工作模式为“CPOL=0, CPHA=1”。

SNP805DL 作为 SPI 从机，当主机向从机发送数据的时候，每两个字节之间需要至少等待 250 μ s，否则读到的数据可能出错。

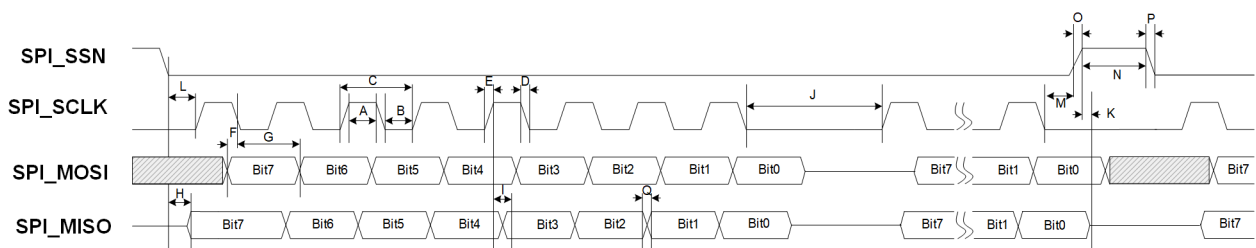


Figure 4-7 SPI 时序图

Table 4-1 AC 参数

参数	符号	最小值	典型值	最大值	单位
A	t_{SPI_wsckh}	0.4		0.6	t_{SPI_clk}
B	t_{SPI_wsckld}	0.4		0.6	t_{SPI_clk}
C	t_{SPI_clk}	2.5			μ s
D	t_{SPI_clkf}			50	ns
E	t_{SPI_clkr}			50	ns
F	t_{SPI_su}	200			ns
G	t_{SPI_hi}	200			ns
H	t_{SPI_a}	0.5			t_{SPI_clk}
I	t_{SPI_v}			750	ns

参数	符号	最小值	典型值	最大值	单位
J (字节间时间间隔)	$t_{\text{SPI_byte}}$	250		400	μs
K	$t_{\text{SPI_dis}}$			50	ns
L	$t_{\text{SPI_lead}}$	200			μs
M	$t_{\text{SPI_lag}}$	40			μs
N (帧间时间间隔)	$t_{\text{SPI_td}}$	700			μs
O	$t_{\text{SPI_csf}}$			50	ns
P	$t_{\text{SPI_csr}}$			50	ns
Q	$t_{\text{SPI_dr}}$			100	ns

5 应用电路

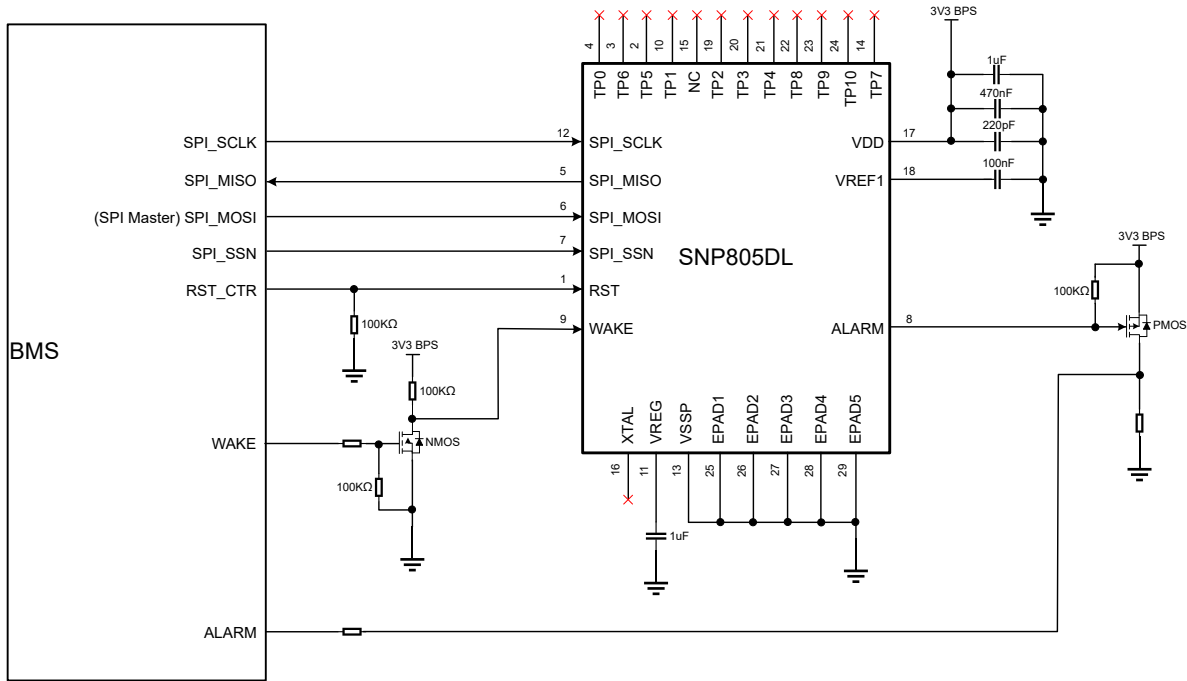


Figure 5-1 应用电路

6 封装信息

6.1 封装尺寸

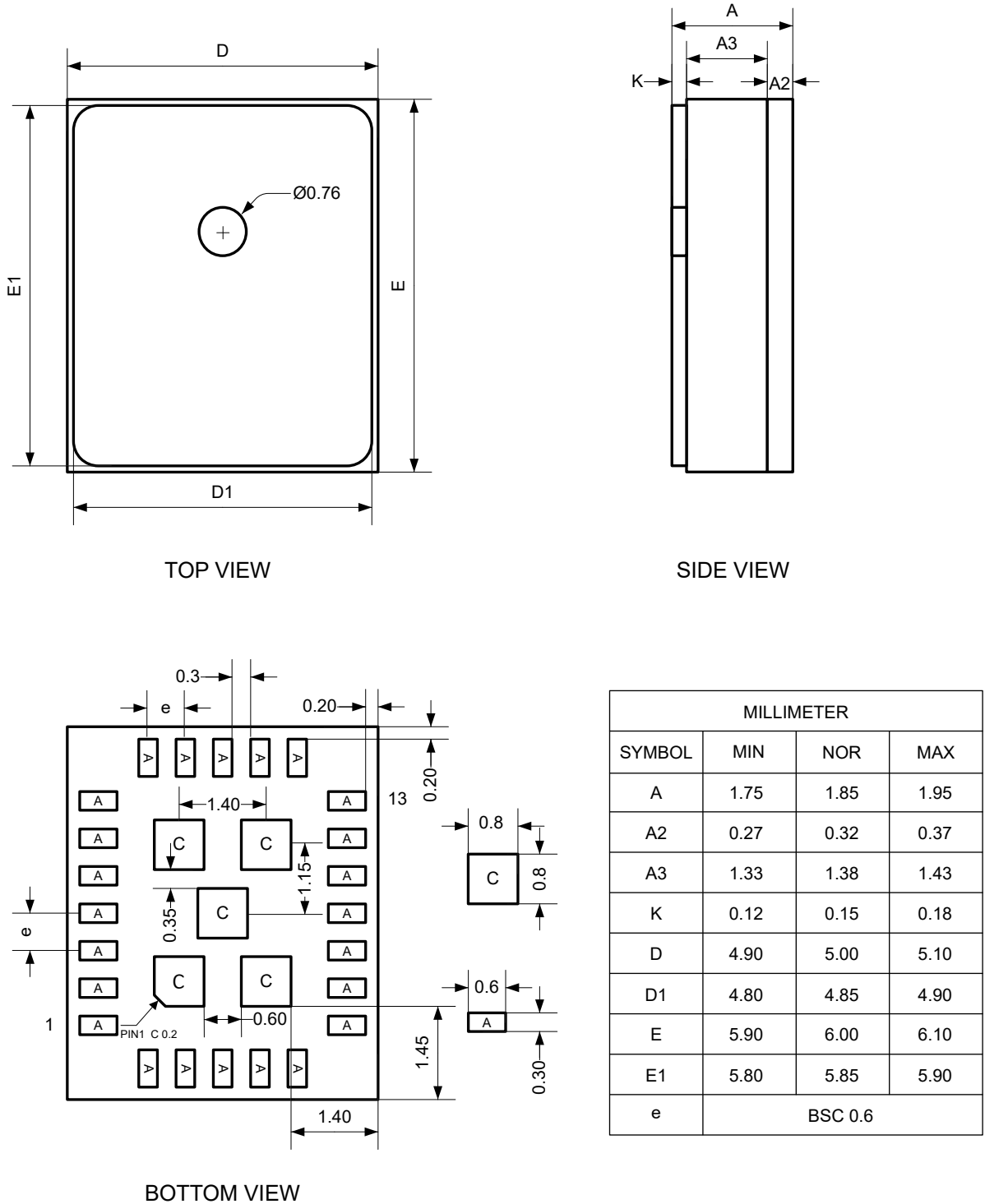


Figure 6-1 封装尺寸

6.2 封装参考

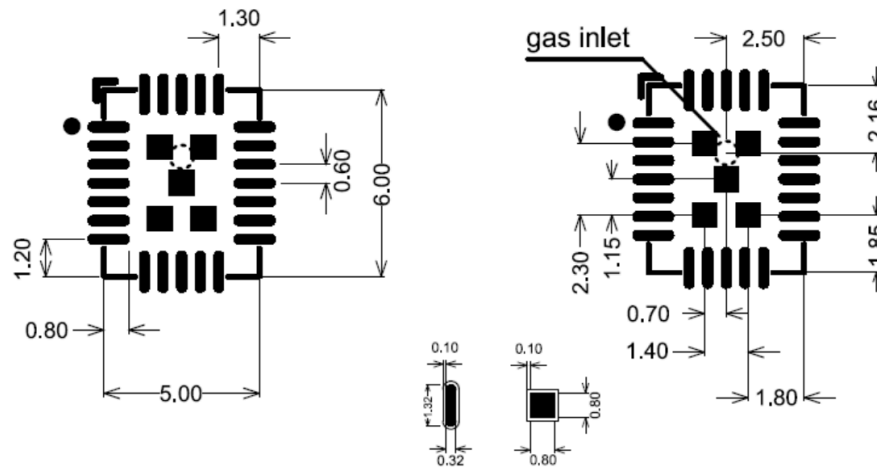


Figure 6-2 封装参考

6.3 Marking 信息

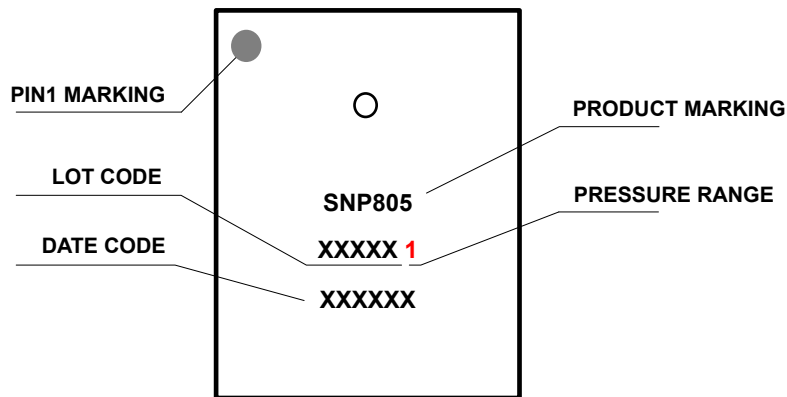
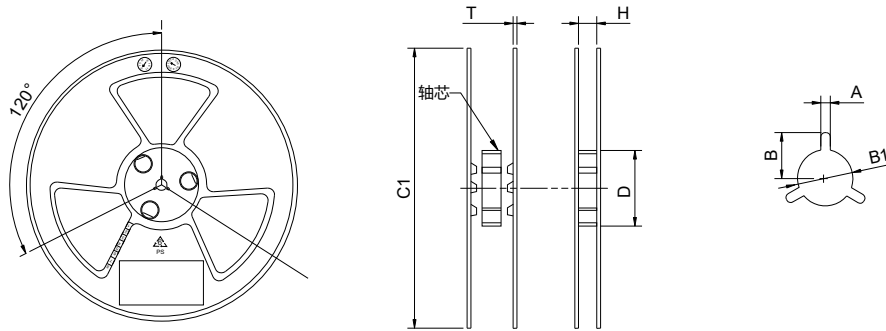


Figure 6-3 Marking 信息

注： 1 表示压力范围为 40kPa~260kPa。如需了解更多信息，请联系 SENASIC 销售人员。

7 编带信息



SPEC	12	16	24	32	44	56	72	88
C1±3	330	330	330	330	330	330	330	330
H±0.5	12.5	16.5	24.5	32.5	44.5	56.5	72.5	88.5
A±0.3	2.3	2.3	2.3	2.3	2.3	2.3	2.3	2.3
B±0.3	10.75	10.75	10.75	10.75	10.75	10.75	10.75	10.75
B1 ^{+0.5} _{-0.2}	∅13.0	∅13.0	∅13.0	∅13.0	∅13.0	∅13.0	∅13.0	∅13.0
T±0.2	2.0	2.0	2.0	2.0	2.0	2.0	2.0	2.0
D±1	∅100	∅100	∅100	∅100	∅100	∅100	∅100	∅100

Figure 7-1 卷盘尺寸

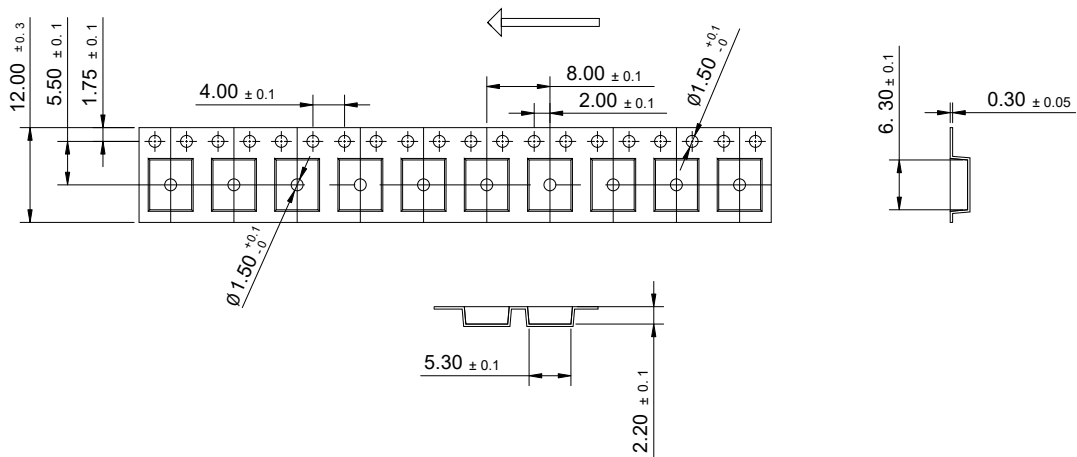


Figure 7-2 载带尺寸

注:

- 任意 10 个扣链齿轮孔的累计误差不超过 ±0.20mm
- 材料厚度以载带边缘测量为准
- 载带长度方向 250mm 距离的非平行度不得超过 1mm
- 未注公差为: ±0.1mm
- 所有尺寸符合 EIA-481-D 版本

8 缩略词清单

Table 8-1 缩略词清单

Abbreviations 缩略语	Full spelling 英文全名	Chinese explanation 中文解释
BPS	Battery pack Pressure Sensor	电池包压力传感器
MCU	Microcontroller Unit	微控制单元
ADC	Analog to Digital Converter	模数转换器
MEMS	Micro Electromechanical System	微机电系统
CPU	Central Processing Unit	中央处理单元
PSW	Program Status Word	程序状态字
VCU	Vehicle Control Unit	整车控制器
BMS	Battery Management System	电池管理系统

9 修订记录

Table 9-1 修订记录

版本	日期	说明
V1.0	2022.01.15	SNP805DL 初始版本
V1.1	2022.04.08	1.更正供电电压范围。 2.删除晶振。 3.更正工作电流典型值。
V1.2	2022.04.13	1.更正 Marking 信息。 2.更新上电复位和欠压复位图。 3.更新封装尺寸图。
V1.3	2022.05.06	1.更新 SPI 时序图。 2.调整格式，优化功能描述。
V1.4	2022.06.15	1.更新管脚类型。 2.更新上电复位和电压检测描述及电气特性值。 3.更新 RST 和 WAKE 接口图，补充电阻阻值。 4.修改压力范围和温度范围。
V1.5	2022.08.22	更新上电复位和电压检测、ALARM 接口描述。
V1.6	2022.12.09	1.修改压力范围、温度范围。 2.修改 SPI 时序参数值。 3.修改欠压报警电压。 4.更新应用电路图。
V1.7	2023.09.07	增加编带信息。