



SENASIC  
臻捷

版权所有 © 2022 南京英锐创电子科技有限公司

**SNU301**

**High integrated universal signal interface**

# SNU301 Datasheet

文档版本: Version 1.0

发布日期: 2022-11-17

版权所有 © 2022 南京英锐创电子科技有限公司，保留一切权利。

非经本公司书面许可，任何单位和个人不得擅自摘抄、复制本文档内容的部分或全部，并不得以任何形式传播。

#### 咨询信息

有关技术、交货条件和价格的进一步信息，请拨打全国咨询热线：[021-5061-0206](tel:021-5061-0206)，或邮件获取相关支持，技术支持邮箱：[info@senasic.com](mailto:info@senasic.com)。

#### 相关申明

◆SENASIC 捷及英锐创的其他商标均为南京英锐创电子科技有限公司（原名宁波臻捷电子科技有限公司，简称 SENASIC）所有。

您购买的产品、服务或特性等应受 SENASIC 商业合同和条款的约束，本文档中描述的全部或部分产品、服务或特性可能不在您的购买或使用范围之内。除非合同另有约定，SENASIC 对本文档内容不做任何明示或默示的声明或保证。

由于产品版本升级或其他原因，本文档内容会不定期进行更新。除非另有约定，本文档仅作为使用指导，本文档中的所有陈述、信息和建议不构成任何明示或暗示的担保。

## 目录

<b>1</b>	<b>产品介绍</b> .....	<b>6</b>
<b>2</b>	<b>管脚描述</b> .....	<b>7</b>
2.1	管脚配置.....	7
2.2	管脚定义.....	7
<b>3</b>	<b>电气特性</b> .....	<b>8</b>
3.1	绝对最大额定值.....	8
3.2	推荐工作条件.....	8
3.3	压力传感器.....	8
3.4	温度传感器.....	9
3.5	DAC 模拟输出.....	9
3.6	振荡器.....	9
3.7	复位.....	9
3.8	存储器.....	10
3.9	数字 I/O 管脚.....	10
<b>4</b>	<b>功能描述</b> .....	<b>11</b>
4.1	系统框图.....	11
4.2	模拟前端.....	11
4.3	ADC.....	11
4.4	温度传感器.....	12
4.5	模拟输出.....	13
4.6	SENT 输出.....	13
4.7	电源过压和反接保护.....	13
<b>5</b>	<b>应用电路</b> .....	<b>14</b>
<b>6</b>	<b>封装尺寸(mm)</b> .....	<b>15</b>
<b>7</b>	<b>修订记录</b> .....	<b>16</b>

## 表格清单

表 1	订购信息.....	6
表 2	管脚定义.....	7
表 3	绝对最大额定值.....	8
表 4	推荐工作条件.....	8
表 5	压力传感器.....	8
表 6	温度传感器.....	9
表 7	DAC 模拟输出.....	9
表 8	振荡器.....	9
表 9	上电复位.....	9
表 10	OTP 存储器.....	10
表 11	数字 I/O 管脚.....	10
表 12	压力数据刷新速率.....	12
表 13	温度数据刷新速率.....	12
表 14	修订记录.....	16

## 插图清单

图 1	管脚配置.....	7
图 2	系统框图.....	11
图 3	压力、温度测量序列配置示意图.....	11
图 4	应用电路.....	14
图 5	封装尺寸.....	15

# 1 产品介绍

## 1.1 产品概述

SNU301 是一款用于温度和气压测量的传感器接口芯片。该芯片可以驱动容式压力传感器，经过内部高分辨率 ADC、温度补偿、压力补偿，直接输出校准后的压力数据。芯片支持多种输出接口类型，例如：SENT、绝对电压、比例电压。芯片支持电源过压及反接保护，支持高达 150°C 的宽工作温度范围，可应用于恶劣的汽车环境。

## 1.2 产品特性

- 电源电压: 4.5V~5.5V
- OTP: 256Bytes
- 内置高精度 PGA
- 内置两路高分辨率 24 位 ADC
- 内置温度传感器
- 支持高低钳位检测
- 灵活的输出接口: 绝对电压、比例电压、SENT
- 宽工作温度: -40°C~150°C
- 支持 -20V ~ 20V 的过压和反接保护
- 封装: SSOP16
- 符合 RoHS 指令，不含危险物质
- 符合 AEC-Q100 Grade 0 标准



## 1.3 应用范围

- 汽车压力传感器
- 汽车压力开关

## 1.4 订购信息

Table 1-1 订购信息

产品名称	封装	订购编号	包装
SNU301	SSOP16	SNU301	Reel

## 2 管脚描述

### 2.1 管脚配置

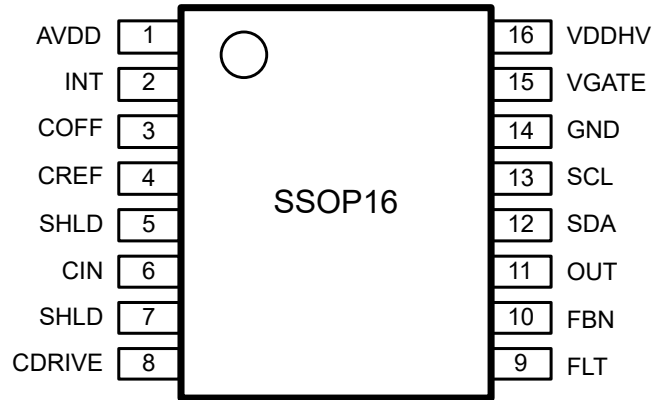


Figure 2-1 管脚配置

### 2.2 管脚定义

Table 2-1 管脚定义

管脚编号	管脚名称	管脚类型	功能说明
1	AVDD	模拟 IO	内部稳压器 5V 输出
2	INT	模拟 IO	积分节点输出
3	COFF	模拟 IO	补偿电容输出
4	CREF	模拟 IO	参考电容输出
5	SHLD	模拟 IO	屏蔽输出
6	CIN	模拟 IO	电容传感器输入
7	SHLD	模拟 IO	屏蔽输出
8	CDRIVE	模拟 IO	电容传感器驱动输出
9	FLT	模拟 IO	滤波器输出
10	FBN	模拟 IO	DAC 输出缓冲区的反馈输入
11	OUT	模拟/数字 IO	模拟或数字输出
12	SDA	数字 IO	I <sup>2</sup> C 数据口
13	SCL	数字 IO	I <sup>2</sup> C 时钟口
14	GND	地	地
15	VGATE	模拟 IO	高压电源控制口
16	VDDHV	电源	电源

### 3 电气特性

#### 3.1 绝对最大额定值

**Table 3-1 绝对最大额定值**

参数	符号	值			单位	备注/测试条件
		最小	典型	最大		
电源电压	V <sub>DDHV1</sub>	-20		20	V	VDDHV
	V <sub>GATE</sub>	-0.3		20	V	VGATE
模拟输入电压	V <sub>io,ana1</sub>	-0.3		AVDD+0.3	V	管脚: CIN, COFF, CDRIVE, CREF, INT, FLT, OUT, FBN
工作温度	T <sub>j</sub>	-40		150	°C	正常模式
储存温度	T <sub>storage</sub>	-40		150	°C	设备未通电
ESD HBM	V <sub>ESD,HBM</sub>	-2000		2000	V	所有管脚符合 JS-001-2014
ESD CDM	V <sub>ESD,CDM</sub>	-750		750	V	所有管脚符合 JS-002-2014
Latch up	I <sub>LU</sub>	-200		200	mA	所有管脚符合 JEDEC 78D
输出电压	V <sub>OUT</sub>	-0.3		AVDD+0.3	V	OWI, SENT, OUT
输出电流	I <sub>io,dig1</sub>	-10		10	mA	数字 IO 管脚: SENT, OWI, SDA, SCL

#### 3.2 推荐工作条件

**Table 3-2 推荐工作条件**

参数	符号	值			单位	备注/测试条件
		最小	典型	最大		
电源电压	V <sub>DDHV2</sub>	4.5	5.0	5.5	V	压力、温度测量
电源电流	I <sub>q</sub>	2	3	5	mA	无输出负载
环境温度	T <sub>operating</sub>	-40		150	°C	正常操作
	T <sub>otp</sub>	-15		105	°C	编程/擦除

#### 3.3 压力传感器

**Table 3-3 压力传感器**

参数	符号	值			单位	备注/测试条件
		最小	典型	最大		
测量误差 <sup>[1]</sup>		-0.5%		+0.5%	Full scale	T <sub>A</sub> =-40~150°C
压力测量稳定范围	P <sub>sta</sub>	-0.25%		+0.25%	Full scale	
压力响应时间 <sup>[2]</sup>	T <sub>p</sub>	10		50	ms	

[1] 以上压力误差结果为典型值，取决于传感器类型。

[2] 该结果在 INT 电容设置为 100nF 的情况下测量，可能会随着 INT 节点电容的设置而改变。



### 3.4 温度传感器

Table 3-4 温度传感器

参数	符号	值			单位	备注/测试条件
		最小	典型	最大		
测量误差	$T_{Error}$	-1		+1	°C	$T_A=-20\sim70^{\circ}C$ $V_{DDHV}=5V$
		-2		+2	°C	$T_A=-40\sim125^{\circ}C$ $V_{DDHV}=4.5\sim5.5V$
温度测量稳定范围	$T_{stab}$	-0.5		+0.5	°C	至少 95% 的测量范围

### 3.5 DAC 模拟输出

Table 3-5 DAC 模拟输出

参数	符号	值			单位	备注/测试条件
		最小	典型	最大		
DAC 分辨率	$R_{DAC}$		12		bits	至少 95% 的测量范围
输出电流	$I_{DACOUT}$		-5		mA	反向电流, 输出范围: 10%~100% AVDD
			5		mA	源电流, 输出范围: 0%~90% AVDD
输出短路电流	$I_{DACST}$	-25		25	mA	至少 95% 的测量范围
负载电容	$C_{LDAC}$	5	10	100	nF	定义为最佳 EMC 性能
DNL	$DNL_{DAC}$	-1		1	LSB	$R_{DAC}=12bits$
INL	$INL_{DAC}$	-2		2	LSB	$R_{DAC}=12bits$ Best Fit
输出钳位范围高电平	$R_{gclampH}$	50		100	%	
输出钳位范围低电平	$R_{gclampL}$	0		50	%	
输出钳位范围步长	$STP_{clamp}$		16		LSB	$R_{DAC}=12bits$

### 3.6 振荡器

Table 3-6 振荡器

参数	符号	值			单位	备注/测试条件
		最小	典型	最大		
频率范围	$F_{OSC}$		9.8304		MHz	1MHz 可选
频率容差	$F_{osc,rg}$	-1%		+1%	Full scale	$T_A=0\sim70^{\circ}C$
		-2%		+2%	Full scale	$T_A=-40\sim150^{\circ}C$

### 3.7 复位

Table 3-7 上电复位

参数	符号	值			单位	备注/测试条件
		最小	典型	最大		
上电复位电平	$V_{POR}$		1.9		V	测量管脚 AVDD
上电复位释放电平	$V_{THR}$		2.0		V	测量管脚 AVDD
上电复位时间	$t_{POR}$			0.2	ms	

### 3.8 存储器

**Table 3-8 OTP 存储器**

参数	符号	值			单位	备注/测试条件
		最小	典型	最大		
编程温度	$T_{otp}$		25		°C	
编程供电电压	$V_{wotp}$	6.9	7	7.2	V	
OTP 存储器数据保持时间	$t_{Retotp}$	10			y	整个寿命期, 缺陷率<1ppm (典型的任务温度配置)

### 3.9 数字 I/O 管脚

**Table 3-9 数字 I/O 管脚**

参数	符号	值			单位	备注/测试条件
		最小	典型	最大		
输入低电压	$V_{IL}$			$0.2 V_{AVDD}$	V	
输入高电压	$V_{IH}$	$0.8 V_{AVDD}$			V	
输出低电压	$V_{OL}$			$0.2 V_{AVDD}$	V	$I_{OL}=4mA$
输出高电压	$V_{OH}$	$0.8 V_{AVDD}$			V	$I_{OL}=4mA$
数字管脚输出电流	$I_{out,DIG}$	-4		4	mA	
数字管脚输入电容	$C_{in,DIG}$			10	pF	

## 4 功能描述

SNU301 是用于温度和气压测量的传感器接口芯片。该芯片可以驱动电容式压力传感器，直接输出校准后的温压数据。芯片内置两路高分辨率  $\Sigma\text{-}\Delta$  ADC 用于评估模拟输入信号，例如温度、气压、电源电压。采用 DSP 单元根据传感器的特性进行校准。芯片内集成存储器以存储客户的特定配置、芯片的唯一 ID 和校准数据。用户可以根据需要选择不同的输出接口类型，例如 SENT、绝对电压、比例电压。

### 4.1 系统框图

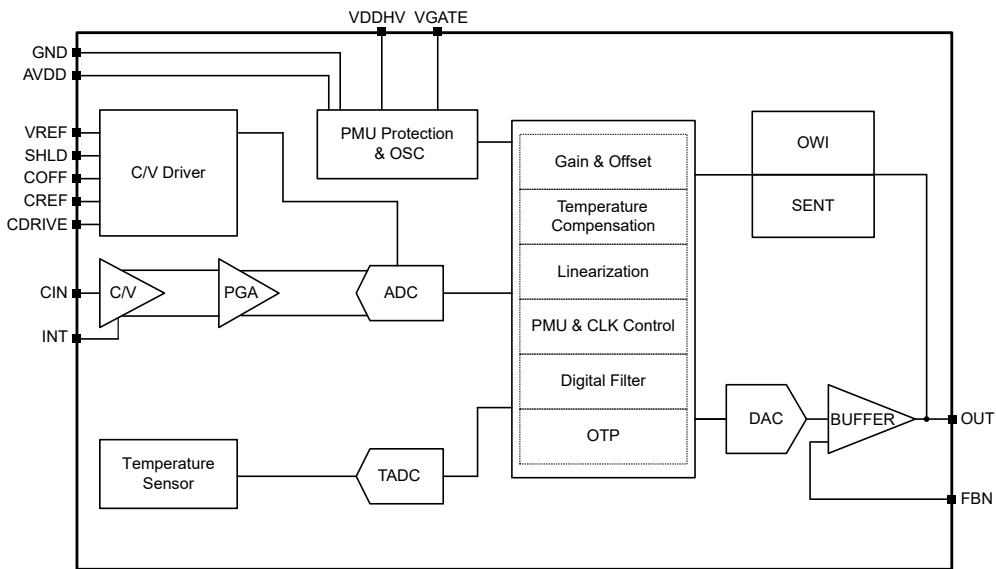


Figure 4-1 系统框图

### 4.2 模拟前端

电容信号转换器前端模块可以感应传感器的电容变化并将其转换为模拟电压信号。转换前端模块的增益和偏移可以根据传感器特性进行配置，使模拟信号与 ADC 输入信号范围相匹配。

### 4.3 ADC

- 高分辨率的 ADC 对模拟压力信号做模数转换。
- 高分辨率的 TADC 进行温度测量，协助压力信号的温度补偿。



Figure 4-2 压力、温度测量序列配置示意图

ADC 的输出以 24 位分辨率进行数字滤波。ADC 的参考电压是 AVDD, 当 VDDHV 电压在 4.5V 到 5.5V 范围内时, 它会自动跟随 VDDHV 电压。最终的模拟压力信号被归一化为 AVDD 电压的比例值, 并通过 OUT 端口输出。数字滤波器的带宽和输出数据速率 (ODR) 可以通过 “ODR\_P” 设置。ODR 可设置为 5Hz~75Hz。

**Table 4-1 压力数据刷新速率**

ORD_P	压力数据刷新速率	说明
0	预留	
1	预留	
2	预留	
3	预留	
4	预留	
5	预留	
6	75Hz	
7	37.5Hz	
8	20Hz	启用 60Hz 陷波滤波器
9	20Hz	启用 50Hz 陷波滤波器
10	10Hz	启用 60Hz 陷波滤波器
11	10Hz	启用 50Hz 陷波滤波器
12	5Hz	启用 60Hz 陷波滤波器
13	5Hz	启用 50Hz 陷波滤波器
14,15	预留	

#### 4.4 温度传感器

测温通道是测量传感器的工作温度, 对传感器信号进行温度补偿。该通道独立于压力通道工作。温度传感器的输出由 24 位 ADC (TADC) 数字化并进行数字滤波。测温通道的输出数据刷新率 ODR 设置与压力信号通道相同, 由 ODR\_T 设置。温度数据可以从 TDATA 寄存器读取并通过 SENT 接口输出。

内部温度传感器经过工厂校准, 校准系数存储在 OTP 中, 芯片可以提供摄氏度的温度读数, 计算公式为:

$$T = \frac{\text{TDATA}}{2^{23}} \times A + B$$

其中 A, B 为温度校准系数。

**Table 4-2 温度数据刷新速率**

ORD_T	温度数据刷新速率
0	预留
1	预留
2	1.2kHz
3	600Hz
4	300Hz
5	150Hz
6	75Hz
7	37.5Hz

ORD_T	温度数据刷新速率
8,9	20Hz
10,11	10Hz
12,13	5Hz
14,15	预留

#### 4.5 模拟输出

模拟输出端口用于输出代表压力的模拟信号。模拟接口自动配合上电后的 OWI 通讯窗口，在窗口期模拟输出高阻。

#### 4.6 SENT 输出

设备输出以 SENT 协议帧的格式输出到管脚 OUT, 支持 SAE J2716。

使用快速和串行消息通道，并支持暂停脉冲，以创建具有恒定时钟滴答数的 SENT 传输。

SENT 接口支持上电后的 OWI 通讯窗口，在通讯窗口中可以通过 OWI 命令时序标定通讯。

#### 4.7 电源过压和反接保护

电源管理模块可以在芯片供电  $\pm 20V$  的范围内保护芯片，避免损坏。

## 5 应用电路

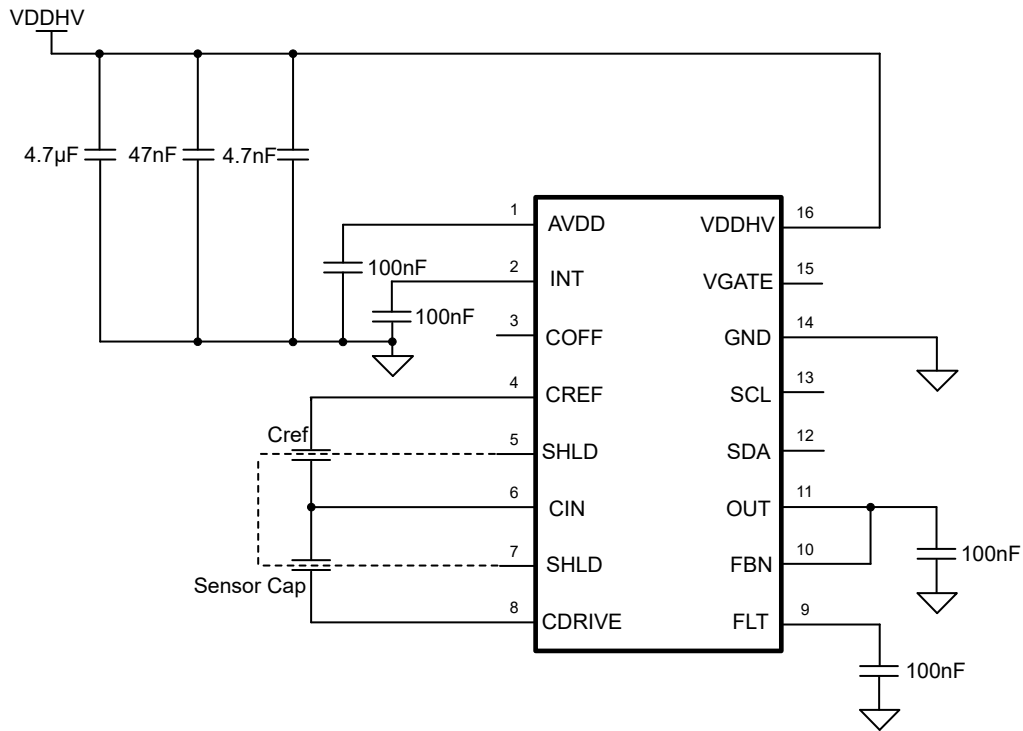
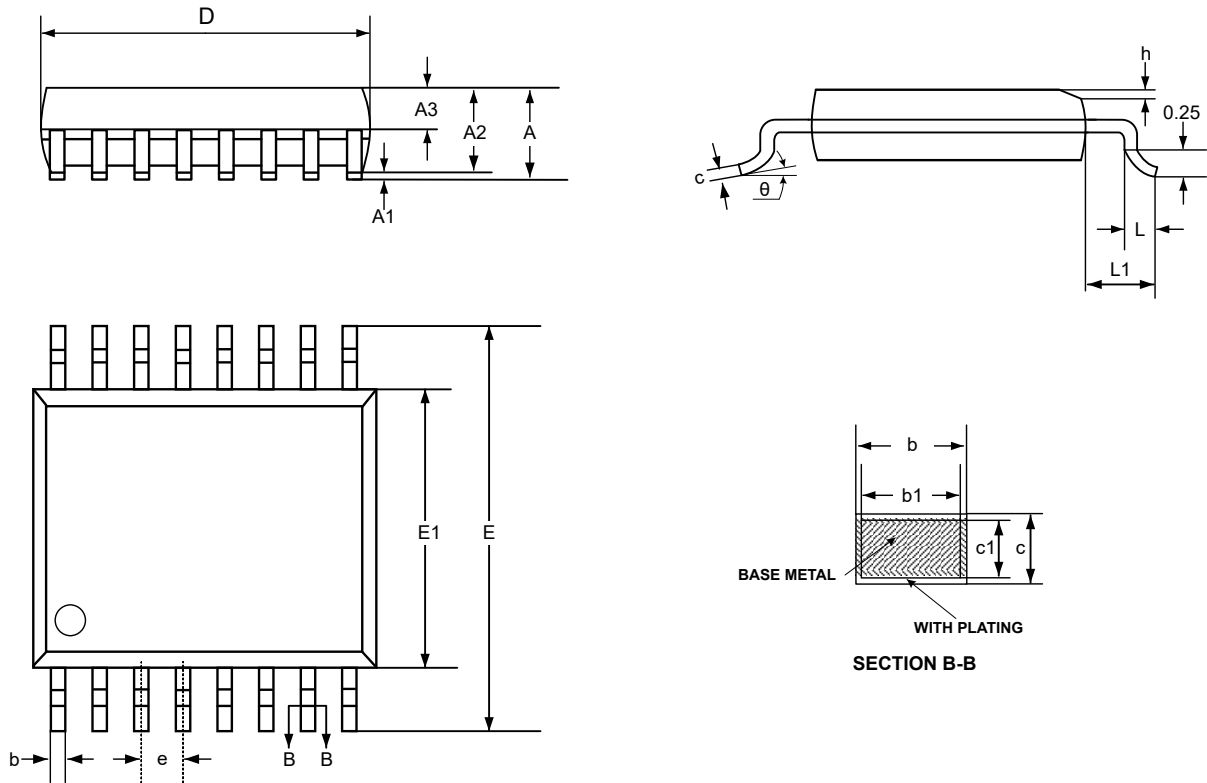


Figure 5-1 应用电路

## 6 封装尺寸(mm)



Symbol	Dimensions in Millimeters		
	Min	Nominal	Max
A			1.75
A1	0.10		0.225
A2	1.30	1.40	1.50
A3	0.60	0.65	0.70
b	0.23		0.31
b1	0.22	0.25	0.28
c	0.20		0.24
c1	0.19	0.20	0.21
D	4.80	4.90	5.00
E	5.80	6.00	6.20
E1	3.80	3.90	4.00
e	0.635 BSC		
h	0.25		0.5
L	0.5	0.65	0.80
L1	1.05 REF		
$\theta$	0°		8°

Figure 6-1 封装尺寸

## 7 修订记录

Table 7-1 修订记录

版本	日期	说明
V0.1	2021.09.27	初始版本
V0.2	2021.12.17	修改应用电路图中的 AVDD 外接电容；修正文字描述中的错误。
V0.3	2022.01.24	修改压力传感器参数表。
V0.4	2022.04.15	1.添加芯片效果图。 2.更正数字 I/O 管脚符号。 3.修正低错。
V1.0	2022.11.17	1.更新应用电路图、封装尺寸图。 2.优化排版及部分文字描述。